



SUN2000

(600W-P, 450W-P2)

EN Quick Guide

DE Kurzanleitung

FR Guide rapide

IT Guida rapida

NL Beknopte handleiding

ZH 快速指南



Scan for Support

Issue: 04

Part Number: 31500GLF

EN Before installing the equipment, read the user manual carefully to get familiar with product information and safety precautions. The product warranty does not cover equipment damage caused by failure to follow the storage, transportation, installation, and usage guidelines specified in this document and the user manual. You can scan the QR code on the cover of this document to view the user manual and safety precautions. The information in this document is subject to change without notice.

DE Bevor Sie das Gerät installieren, lesen Sie das Benutzerhandbuch sorgfältig durch und machen Sie sich mit allen Produktinformationen und Sicherheitsvorkehrungen vertraut. Die Produktgarantie deckt keine Geräteschäden ab, die durch Nichtbeachtung der in diesem Dokument und im Benutzerhandbuch angegebenen Richtlinien für Lagerung, Transport, Installation und Verwendung verursacht wurden. Scannen Sie den QR-Code auf dem Umschlag dieses Dokuments, um das Benutzerhandbuch und die Sicherheitsvorkehrungen anzuzeigen. Änderungen der Informationen in diesem Dokument ohne Vorankündigung vorbehalten.

FR Avant d'installer l'appareil, lisez attentivement le manuel d'utilisation pour vous familiariser avec les informations sur le produit et les mesures de sécurité. La garantie du produit ne couvre pas les dommages causés par le non-respect des directives d'entreposage, de transport, d'installation et d'utilisation spécifiées dans ce document et le manuel d'utilisation. Vous pouvez scanner le QR code sur la couverture de ce document pour accéder au manuel d'utilisation et aux mesures de sécurité. Les informations contenues dans ce document sont sujettes à modification sans préavis.

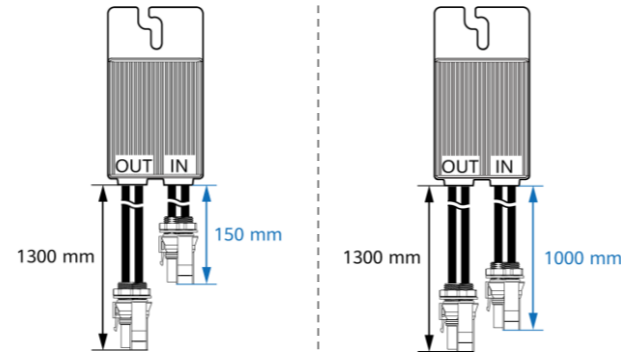
IT Prima di installare l'apparecchiatura, leggi attentamente il manuale utente per acquisire familiarità con le informazioni sul prodotto e le precauzioni di sicurezza. La garanzia del prodotto non copre i danni all'apparecchiatura causati dalla mancata osservanza delle linee guida per lo stoccaggio, il trasporto, l'installazione e l'uso specificate nel presente documento e nel manuale utente. È possibile eseguire la scansione del codice QR sulla copertina di questo documento per visualizzare il manuale utente e le precauzioni di sicurezza. Le informazioni contenute nel presente documento sono soggette a modifiche senza preavviso.

NL Lees vóór de installatie van de apparatuur de gebruikershandleiding aandachtig door om vertrouwd te raken met de productinformatie en de veiligheidsmaatregelen. De garantie van het product dekt schade aan apparatuur veroorzaakt door het negeren van de in dit document en gebruikershandleiding vermelde richtlijnen inzake opslag, transport, installatie en gebruik niet. U kunt de QR-code op de omslag van dit document scannen om de gebruikershandleiding en veiligheidsmaatregelen te bekijken. De informatie in dit document kan zonder kennisgeving worden gewijzigd.

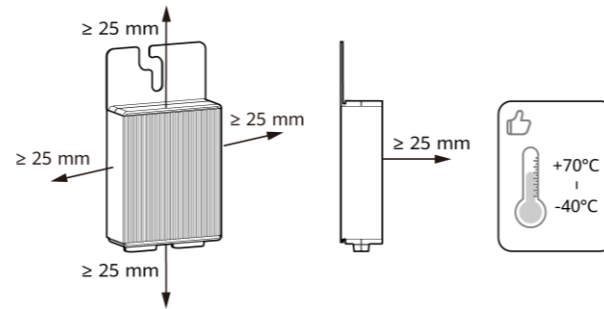
ZH 安装设备前请详细阅读用户手册，了解产品信息及安全注意事项。未按照本文档与用户手册的内容存储、搬运、安装和使用设备而导致设备损坏，不在设备质保范围内。您可以扫描本文档封面处二维码，查阅用户手册和安全注意事项等信息。由于产品版本升级或其他原因，本文档内容会不定期更新。

1

EN Installation Requirements
DE Installationsanforderungen
FR Conditions d'installation
IT Requisiti di installazione
NL Installatievereisten
ZH 安装要求



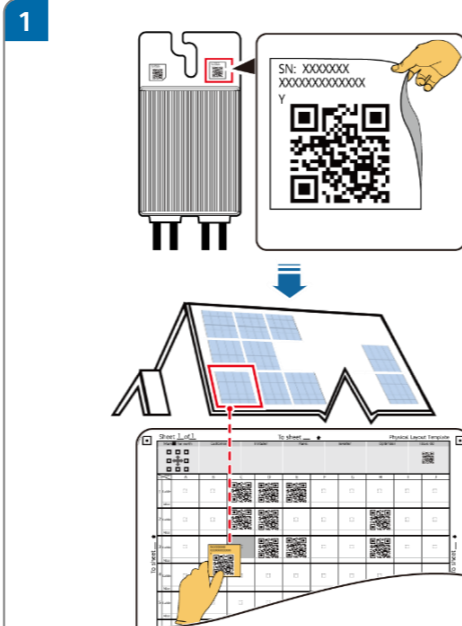
EN Product appearance
DE Aussehen des Produkts
FR Apparence du produit
IT Aspetto del prodotto
NL Uiterlijk van het product
ZH 外观说明



EN Space requirements
DE Platzbedarf
FR Exigences relatives à l'espace
IT Requisiti riferiti allo spazio
NL Ruimtevereisten
ZH 空间要求

2

EN Installing the Device
DE Installieren des Geräts
FR Installation de l'appareil
IT Installazione del dispositivo
NL Het apparaat installeren
ZH 安装设备



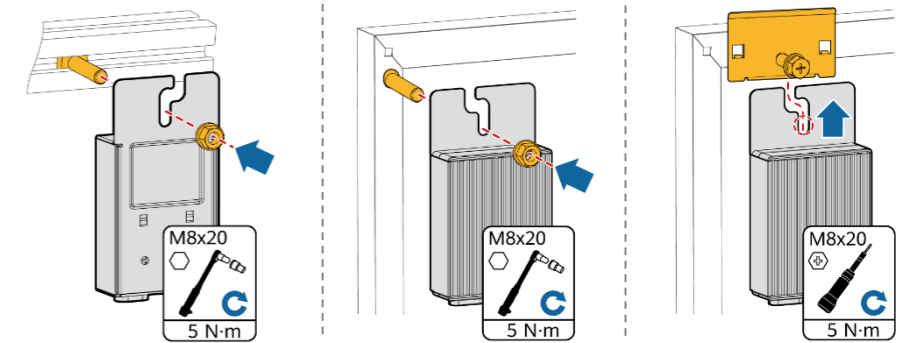
EN Remove the label and attach it to the physical layout template.
DE Entfernen Sie das Etikett und bringen Sie es an der physischen Layoutvorlage an.
FR Retirez l'étiquette et fixez-la sur le modèle de disposition physique.
IT Rimuovi l'etichetta e attaccala al modello di layout fisico.
NL Verwijder het label en bevestig het op de fysieke lay-outsjabloon.
ZH 撕下标签，粘贴至物理布局模板。

2

EN T-shaped bolt installation
DE Installation der T-förmigen Bolzen
FR Installation du boulon en forme de T
IT Installazione del bullone a T
NL Installatie van de T-vormige bout
ZH 使用T型螺栓安装

EN Bolt assembly installation
DE Installation der Bolzenbaugruppe
FR Installation de l'ensemble des boulons
IT Installazione del gruppo di bulloni
NL Installatie van de boutconstructie
ZH 使用组合螺栓安装

EN Mounting bracket installation
DE Installation der Montagehalterung
FR Installation du support de montage
IT Installazione della staffa di montaggio
NL Installatie van de montagebeugel
ZH 使用安装件安装

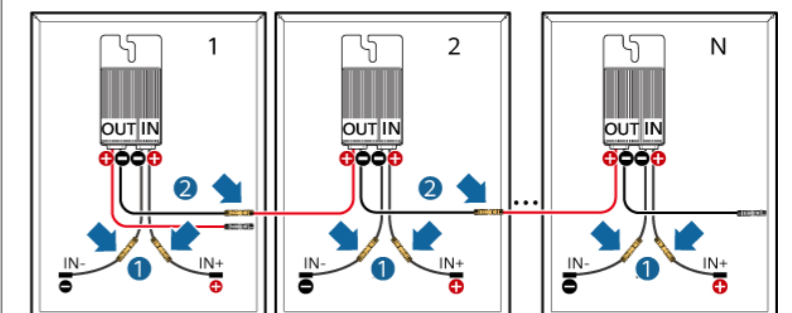


3

EN Connecting Cables
DE Anschließen der Kabel
FR Connexion des câbles
IT Collegamento dei cavi
NL Kabels aansluiten
ZH 连接线缆

1

EN Connect optimizer inputs to PV modules and connect optimizer outputs to form a PV string.
DE Verbinden Sie Optimierereingänge mit PV-Modulen und verbinden Sie Optimiererausgänge, um einen PV-String zu bilden.
FR Connectez les entrées de l'optimiseur aux modules PV et connectez les sorties de l'optimiseur pour former une chaîne PV.
IT Collega gli ingressi dell'ottimizzatore ai moduli FV e collega le uscite dell'ottimizzatore per formare una stringa FV.
NL Sluit de ingangen van de optimizer aan op PV-modules en sluit uitgangen van de optimizer aan om een PV-reeks te vormen.
ZH 连接优化器输入至组件，连接优化器输出形成组串。



2

EN When the PV string voltage is less than 1 V, measure the PV string resistance and ensure that $(R1 + R2)/2 \text{ k}\Omega \approx N \times 1 \text{ k}\Omega$. For example, if a PV string has 16 optimizers, the PV string resistance should be about 16 k Ω .

DE Wenn die Spannung des PV-Strings weniger als 1 V betragt, messen Sie den Widerstand des PV-Strings und stellen Sie sicher, dass $(R1 + R2)/2 \text{ k}\Omega \approx N \times 1 \text{ k}\Omega$. Wenn ein PV-String beispielsweise 16 Optimierer verfugt, sollte der Widerstand des PV-Strings etwa 16 k Ω betragen.

FR Lorsque la tension de la branche PV est inferieure  1 V, mesurez la resistance de la branche PV et assurez-vous que $(R1 + R2)/2 \text{ k}\Omega \approx N \times 1 \text{ k}\Omega$. Par exemple, si une branche PV contient 16 optimiseurs, la resistance de la branche PV devrait tre d'environ 16 k Ω .

IT Quando la tensione della stringa FV  inferiore a 1 V, misurare la resistenza della stringa FV e assicurati che $(R1 + R2)/2 \text{ k}\Omega \approx N \times 1 \text{ k}\Omega$. Ad esempio, se una stringa FV ha 16 ottimizzatori, la resistenza della stringa FV dovrebbe essere di circa 16 k Ω .

NL Wanneer de spanning van de PV-reeks lager is dan 1 V, meet dan de weerstand van de PV-reeks en zorg ervoor dat $(R1 + R2)/2 \text{ k}\Omega \approx N \times 1 \text{ k}\Omega$. Als een PV-reeks bijvoorbeeld 16 optimizers heeft, moet de weerstand van de PV-reeks ongeveer 16 k Ω zijn.

ZH 在组串电压 < 1 V 的前提下，测量组串电阻。确保组串电阻 $(R1 + R2)/2 \text{ k}\Omega \approx N \times 1 \text{ k}\Omega$ ，例如组串中优化器为16个，组串电阻约16 k Ω 。

3

EN Determine PV string cable polarity.

DE Bestimmung der Polaritat des PV-String-Kabels.

FR Determinez la polarite du cble de la chane PV.

IT Determina la polarita del cavo della stringa FV.

NL Bepaal de polariteit van de kabel van de PV-reeks.

ZH 判断组串线缆正负极。

EN Connect the PV string to the inverter. Ensure that the positive and negative cables of optimizers are close to the home-run cable.

DE Schlieen Sie den PV-String an den Wechselrichter an. Achten Sie darauf, dass die positiven und negativen Kabel der Optimierer in der Nahe von dem Home-Run-Kabel Hausanschlusskabel liegen.

FR Connectez la branche PV  l'onduleur. Veillez  ce que les cbles positif et negatif des optimiseurs soient proches du cble de connexion.

IT Collega la stringa FV all'inverter. Assicurati che i cavi positivo e negativo degli ottimizzatori siano vicini al cavo home-run.

NL Sluit de PV-reeks aan op de omvormer. Zorg ervoor dat de positieve en negatieve kabels van optimizers zich dicht bij de "home-run"-kabel bevinden.

ZH 连接组串至逆变器，要求优化器正负线缆靠近伴随走线。

4

EN Physical Layout
DE Physisches Layout
FR Disposition physique
IT Layout fisico
NL Fysieke lay-out
ZH 物理位置布局

1

EN Take a photo of the physical layout template.

DE Machen Sie ein Foto der physischen Layoutvorlage.

FR Prenez une photo du modle de disposition physique.

IT Scatta una foto del modello di layout fisico.

NL Maak een foto van de fysieke layoutsjabloon.

ZH 拍摄物理布局模板。

2

EN Create a physical layout.

DE Erstellen Sie ein physisches Layout.

FR Creez une disposition physique.

IT Crea un layout fisico.

NL Maak een fysieke lay-out.

ZH 创建物理视图。

5

EN Checking the Optimizer Status
DE berprfen des Optimierer-Status
FR Verifiez l'tat de l'optimiseur
IT Controllo dello stato dell'ottimizzatore
NL De optimizerstatus controleren
ZH 查看优化器状态

1

EN Log in to the FusionSolar app as an installer, choose **Me > Commission Device**, and connect to the WLAN hotspot of the inverter.

DE Melden Sie sich als Installateur bei der FusionSolar-App an, wahlen Sie **Ich > Inbetriebnahme des Gerats** und verbinden Sie mit dem WLAN-Hotspot des Wechselrichters.

FR Connectez-vous  l'application FusionSolar en tant qu'installateur, choisissez **Moi > Mise en service de l'appareil**, et connectez-vous au point d'accs WLAN de l'onduleur.

2

EN Log in to the inverter commissioning screen as an installer, choose **Device Monitoring**, select the PV string, and check the optimizer status.

DE Melden Sie sich als Installateur beim Wechselrichter-Inbetriebnahmebildschirm an, wahlen Sie **Gerateberwachung**, wahlen Sie den PV-String aus und prfen Sie den Status des Optimierers.

FR Connectez-vous  l'cran de mise en service de l'onduleur en tant qu'installateur, choisissez **Surveillance de priphrique**, slectionnez la chane PV, et verifiez l'tat de l'optimiseur.

1

IT Accedi all'app FusionSolar come installatore, scegli **Io > Messa in servizio dei dispositivi** e collegati all'hotspot WLAN dell'inverter.

NL Meld u als een installateur aan bij de FusionSolar-app, selecteer **Ik > Inbedrijfname van apparaat** en maak verbinding met de WLAN-hotspot van de omvormer.

ZH 以安装商用户登录智能光伏APP，选择“我的 > 设备调测”，连接逆变器的WLAN热点。

2

IT Accedi alla schermata di messa in servizio dell'inverter come installatore, scegli **Monitoraggio dispositivi**, seleziona la stringa FV e controlla lo stato dell'ottimizzatore.

NL Meld u als een installateur aan bij het inbedrijfstellingsscherm van de omvormer, kies **Apparaatbewaking**, selecteer de PV-reeks en controleer de optimizerstatus.

ZH 以安装商用户登录逆变器设备调测界面，选择“设备监控”，选择组串，查看优化器状态。

	EN Normal	FR Normal	NL Normaal
	EN Offline	FR Hors-ligne	NL Offline
	EN Disconnected	FR Dconnect	NL Verbinding verbroken
	EN Faulty	FR Dfectueux	NL Storing

EN Huawei Digital Power Technologies Co., Ltd.
Huawei Digital Power Antuoshan Headquarters, Futian
Shenzhen 518043, People's Republic of China
e.huawei.com

DE Huawei Digital Power Technologies Co., Ltd.
Huawei Digital Power Antuoshan Headquarters, Futian
Shenzhen 518043, People's Republic of China
e.huawei.com

FR Huawei Digital Power Technologies Co., Ltd.
Huawei Digital Power Antuoshan Headquarters, Futian
Shenzhen 518043, Rpublique populaire de Chine
e.huawei.com

IT Huawei Digital Power Technologies Co., Ltd.
Sede centrale Huawei Digital Power Antuoshan, Futian
Shenzhen 518043, Repubblica Popolare Cinese
e.huawei.com

NL Huawei Digital Power Technologies Co., Ltd.
Huawei Digital Power Antuoshan Headquarters, Futian
Shenzhen 518043, People's Republic of China
e.huawei.com

ZH 华为数字能源技术有限公司
深圳市福田区华为数字能源安托山基地
邮编：518043
e.huawei.com