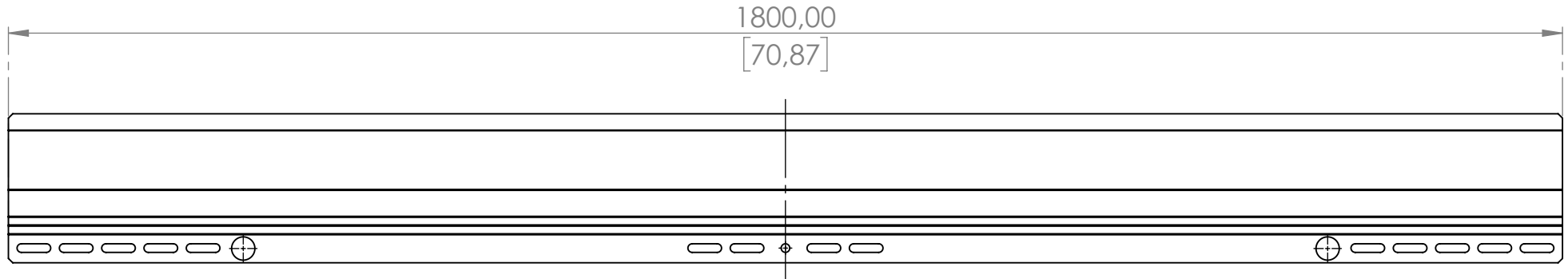
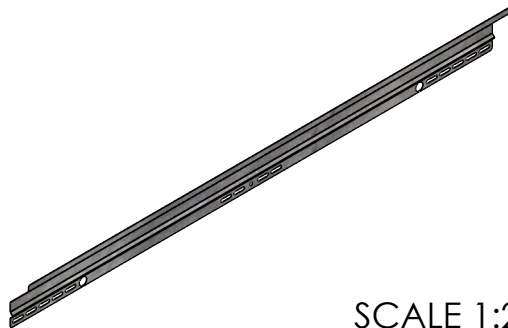
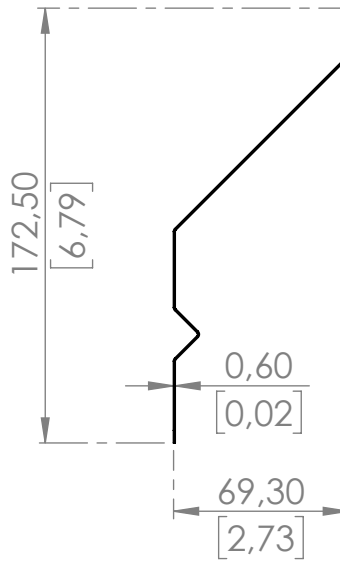


Product no.: 706101-1800

Dimensions in mm and [inch]



SCALE 1:3



SCALE 1:20

Standard: EN 1090 EXC1		Tolerances:		DIN ISO 128-30		<input type="checkbox"/> xxxx Inspection dimensions		Scale: 1:7 1:20 1:3		Weight: 1.74 kg	
H				<input type="checkbox"/> xxxx Inspection dimensions		Date		Name		Material: 002006	
G				<input type="checkbox"/> xxxx Inspection dimensions		established		20.02.2020		nan	
F				<input type="checkbox"/> xxxx Inspection dimensions		approved		31.05.2021		mbu	
E				<input type="checkbox"/> xxxx Inspection dimensions		released		26.05.2021		nan	
D				<input type="checkbox"/> xxxx Inspection dimensions						Title: S10WD-1800	
C				<input type="checkbox"/> xxxx Inspection dimensions						S10 Wind deflector L=1800 mm	
B		Hole pattern changed & Standard		26.05.21		nan		www.aerocompact.com		Drawing No.: 706101-1800	
A		current status		20.02.20		nan		office@aerocompact.com		Index: B	
Modification				Date		Name				Page: 1	

Für diese Zeichnung behalten wir uns alle Rechte vor, auch für den Fall der Patentierung oder Gebrauchsmustereintragung. Ohne unsere vorherige schriftliche Zustimmung darf diese Zeichnung weder vervielfältigt, noch Dritten zugänglich gemacht werden. Diese Zeichnung darf durch den Empfänger oder Dritte auch nicht in anderer Weise missbräuchlich verwendet werden. Zuwiderhandlungen verpflichten zu Schadenersatz und können strafrechtliche Folgen haben. We reserve all rights for this drawing also in case of patent or registration of design. This drawing may neither be copied nor opened to a third party without our written agreement. It may also not be used improperly by the recipient or a third party in other ways. Contravenions oblige to compensation and can be prosecuted.